

Wandhalterung für NI-DM98Z-V2

Highlights:

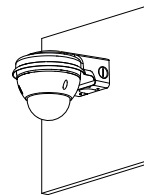
- Material: Aluminium



Eigenschaften

Material	Aluminium
Maße	235,4 mm (L) x 180,3 mm (B) x 84,2 mm (H)
Gewicht	0,97 kg
Belastung	Max. 3 kg
Farbe	Weiß
Betriebstemperatur min.	-40 °C
Betriebstemperatur max.	+60 °C

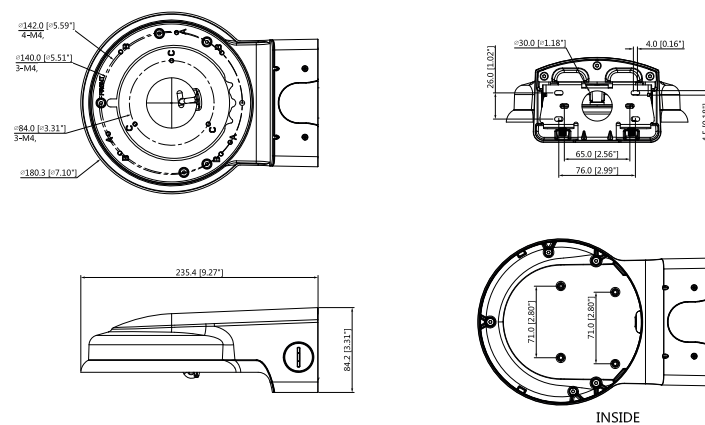
Installationsbeispiel



Installation mit
NI-DM98Z-V2

Maße

mm [inch]



Lieferumfang

Wandhalterung, Montageschrauben

Technische Änderungen und Irrtümer vorbehalten. Abbildungen können abweichen.